

運輸安全マネジメントの取り組みについて

ハーコブ株式会社
2023年4月1日～2024年3月31日

ハーコブ株式会社は輸送の安全を確保する為に以下の内容をスタッフ一丸となって取り組んでまいります。

1. 弊社の輸送の安全に対する基本方針

- ① 経営者並びに事業所責任者が主体的に輸送の安全品質が最も重要である事をスタッフへ周知徹底し、安全品質向上に取り組んでいく。
- ② 輸送の安全に関する取り組みについて、積極的に公表する。
- ③ 安全に対する基本的な方針、及びそれに基づく目標・計画をスタッフに展開する。
- ④ プロドライバーとしての自覚を高め悪質違反(酒酔運転・酒気帯び運転・過労運転・薬物使用運転・無免許運転・無資格運転・過積載運行・最高速度違反・救護義務違反)を絶対に起こさない。

2. 輸送の安全に関する目標と前年目標の達成状況

- 交通事故の減少目標(2022年度)
 - ① 重大事故(自動車事故報告規則第2条に規定する事故) 0件
それ以外の人身事故 0件
- 交通事故の減少の達成状況(2022年度)
 - ② 重大事故(自動車事故報告規則第2条に規定する事故) 0件
それ以外の人身事故 0件

3. 事故に関する統計(自動車事故報告規則第2条に規定する事故)

事故類型	転覆	転落	火災	踏切	死傷	危険物	疾病	車両事故	その他	合計件数
発生件数	0件	0件	0件	0件	0件	0件	0件	0件	0件	0件

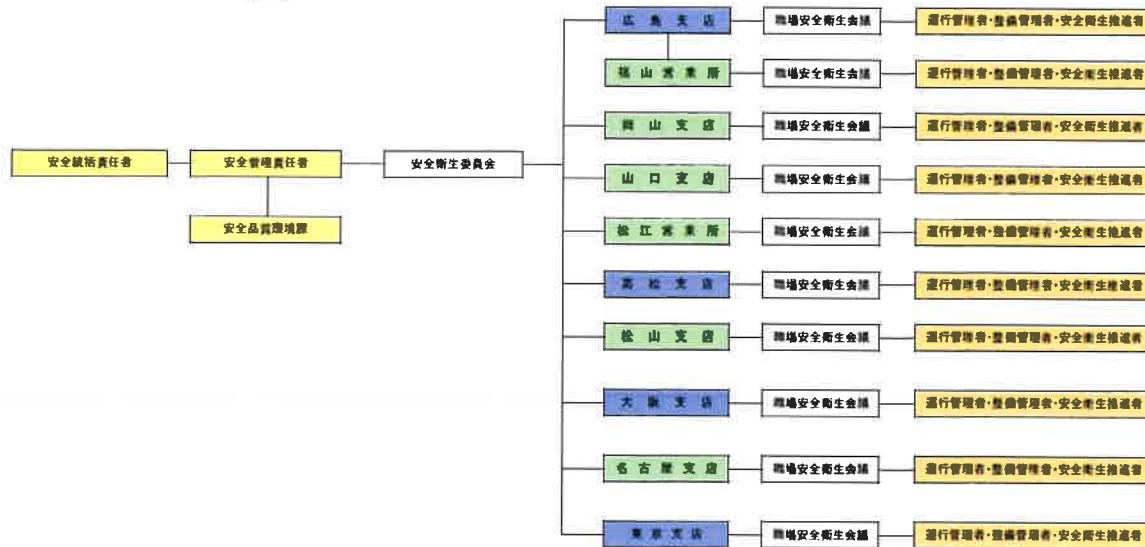
※2023年度の交通事故の減少目標

- ① 重大事故(自動車事故報告規則第2条に規定する事故) 0件
- ② それ以外の人身事故 0件

4. 輸送の安全に関する組織体制

2023年度 ハーコブ株式会社 安全組織図

- 本部
- 受注配達拠点(支店・営業所)
- ハブ拠点



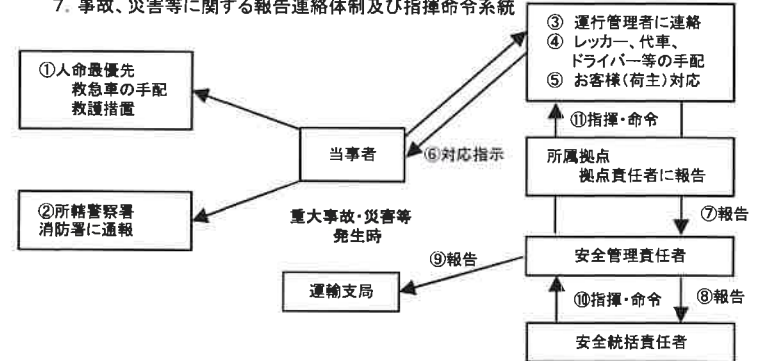
5. 輸送の安全に関する重要施策

- ① 輸送の安全に関する法令を順守し輸送の安全を確保する。
- ② 輸送の安全に関する投資を積極的かつ効率的に行うよう努める。
- ③ 輸送の安全に関する内部監査を実施し必要な改善対策を実行する。
- ④ 輸送の安全に関する必要な情報を社内においてIT等を利用して共有する。

6. 輸送の安全に関する計画

- ① 繁忙期前の自動車輸送安全総点検の実施(2月)
- ② 健康診断、運転者適性診断の受診(4月1日～8月31日)
- ③ 全社一斉安全パトロールの実施(7月、12月)
- ④ 職場安全衛生会議の実施(毎月)
- ⑤ 安全地区訓練の実施(5月、7月、12月、1月)

7. 事故、災害等に関する報告連絡体制及び指揮命令系統



8. 輸送の安全に関する教育及び研修の計画

- ① 安全管理責任者並びに拠点責任者
毎月1回安全衛生委員会を開催し事故の現状や事故対策について意見交換を行い情報を共有し輸送の安全品質向上に努める。
- ② 各拠点における全スタッフ
毎月職場安全衛生会議を行い運行管理状況・事故対策について意見交換するとともに情報を共有し輸送の安全品質向上に努める。
- ③ 安全特別強化月間を7月、12月の年2回設定し、「追突事故・墜転落災害・飲酒酒運転ゼロ」への取組を強化する。
- ④ 運行管理者は2年毎の法令に基づく講習を受講する。
- ⑤ 運行管理者は運転手に対し年間教育計画により教育(国土交通省告示1366号に基づく)を実施する。

9. 輸送の安全に関する内部監査(ISO9001)・安全実力度評価に基づく自主監査を計画的に実施し結果及びそれを踏まえた措置

- ① 運行管理業務が適切に執行されているか内部監査を計画的に実施し、結果及びそれを踏まえた措置を適切に行っていく。

10. 統括安全責任者等選任

- 安全統括責任者...代表取締役社長 山内 直樹
- 安全管理責任者...管理本部 本部長 矢野 陽三

山内直樹 矢野陽三